

Resumen

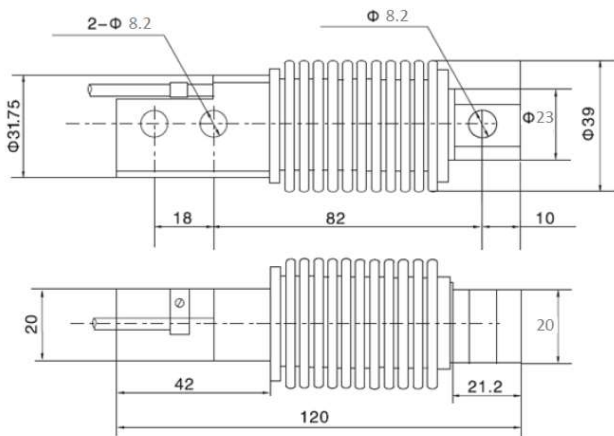
- Celda de carga viga de acero inoxidable IP68
- Fuelle hermético
- Alta precisión y fidelidad

Modelos disponibles

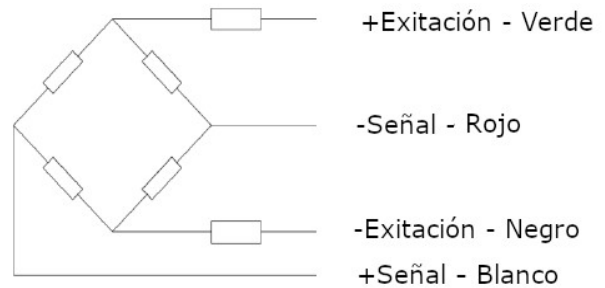
Capacidad	Modelo
10kg	MASS10
20kg	MASS20
50kg	MASS50



Esquema dimensional (en mm)




Conexión



Especificaciones Técnicas

Parámetro	Unidad	Valor
Sensibilidad (FS)	mV/V	3 ± 0.008
Capacidad máxima (Emax)	kg	10 - 20 - 50
Clase		C3
Cantidad de divisiones	n	3000
Vmin Relativo	Y	15000
Error combinado (A fondo de escala)	%FS	< ± 0.023 %
Sobrecarga segura	de Emax	150 %
Máxima Sobrecarga	de Emax	300 %
Balance de cero	De FS	< ± 1.0 %
Excitación	Vcc	5 a 12
Excitación Máxima	Vcc	18
Resistencia de entrada	Ω	460 ± 50
Resistencia de salida	Ω	350 ± 3.5
Resistencia de aislamiento	MΩ	>5000
Compensación de temperatura	°C	-10 a 40
Temperatura máxima de operación	°C	-35 a 65
Protección		IP 68
Material Base		Acero inoxidable

Accesorios

Caja de unión - Plástica con Cierre IP68 - Hasta 4 celdas (5 prensacables) - Ajuste de puntas (ecualización)	
--	---

Descargo de responsabilidad

TODOS LOS PRODUCTOS, ESPECIFICACIONES DE PRODUCTOS Y DATOS ESTÁN SUJETOS A CAMBIOS SIN PREVIO AVISO.

Las especificaciones del producto no amplían o modifican los términos y condiciones de compra.

Sipel no ofrece ninguna garantía, que no sea la establecida en los términos y condiciones de compra.

La información proporcionada en las hojas de datos y/o especificaciones puede variar de los resultados reales en diferentes aplicaciones, y el rendimiento puede variar con el tiempo.

Es el cliente responsable de validar que un determinado producto, con las propiedades descritas en la especificación del mismo, es adecuado para su uso en una aplicación particular.